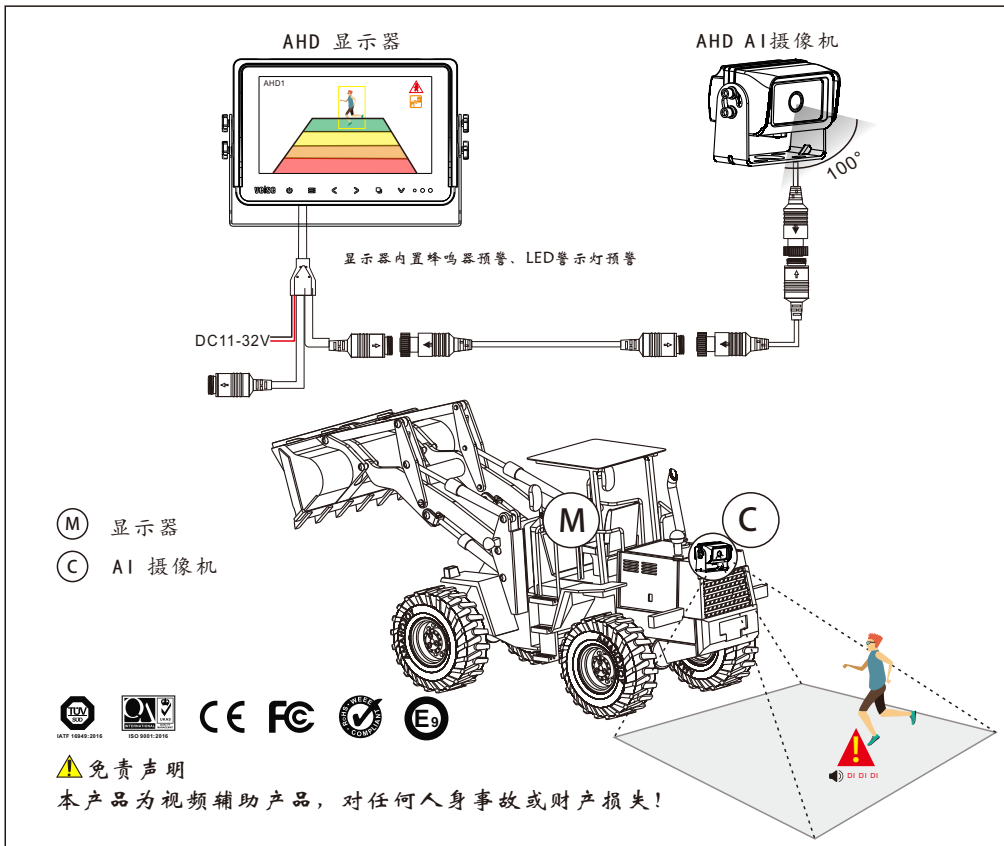
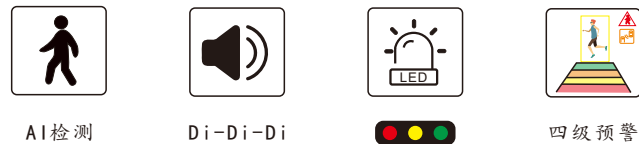


系统安装示意图与应用



AI声光预警车载监控系统 说明书



⚠️ 提示声明

本系统维护必须由专业人士维护,请不要随意拆开和改进系统!
本产品系统只作车辆机械设备操作安全视觉辅助功能,不负责安全事故责任!
本手册仅供参考,如有不详和变更,恕不另行通知,最终解释权归本公司所有!

系统概述

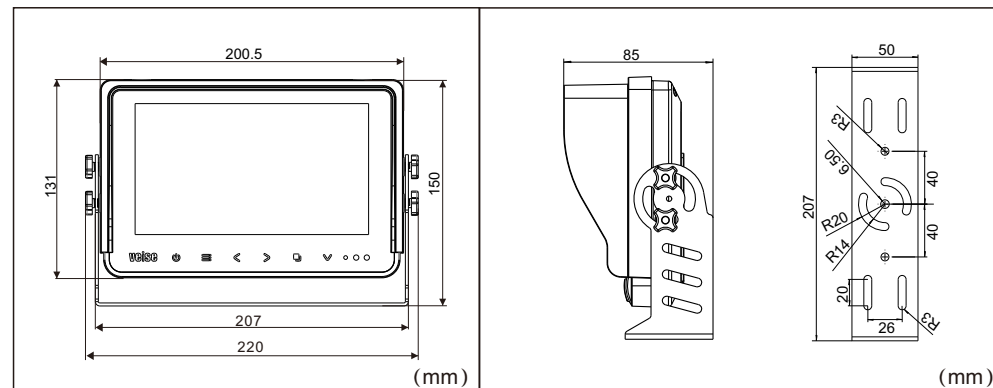
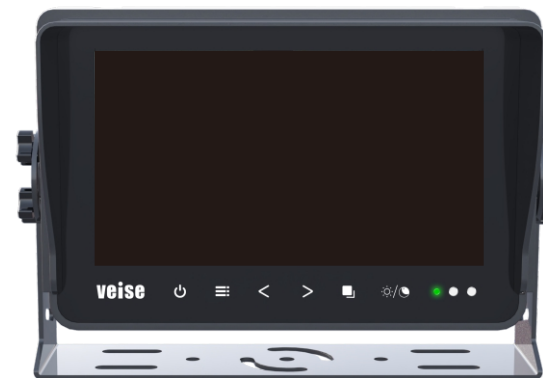
由于车辆机械设备驾驶员操作需要高度集中，无暇顾及时刻观察车载后视镜中画面，特别在没有配置倒车雷达预警情况下，车辆操作过程中易忽视后视镜监控画面而产生车辆周围人员安全隐患，导致经济损失。

AI声光预警后视镜系统不仅免除倒车雷达复杂布线工序与安装，而且AI人形分析摄像机比普通摄像机能够实时捕捉监控区域的人员，推送预警信号触发显示器内置的蜂鸣器声音与LED警示灯预警提醒司机，提升车辆操作的效率和排除安全隐患，避免经济损失。AI行人侦测预警系统广泛应用于货车、叉车、巴士、工程设备车辆等后视镜监控系统。

产品特点

- ★显示器防护玻璃面板采用全贴合屏工艺结构,无镜面反射光线,图像清晰通透;
 - ★显示器采用7寸IPS显示屏,视角宽、色彩真实、响应速度快;
 - ★显示器采用触摸按键,方便快捷操作;
 - ★显示器外壳耐高温ABS+PC材质;
 - ★显示器内置AI声音预警、LED警示灯预警、倒车靶标三级安全预警;
 - ★显示器独立输出DC12V电压分别供电给每个摄像机,节能省耗;
 - ★显示器内置电源反接极性保护电路设计、有效防止人为误操作损坏设备;
 - ★显示器背光源内置恒流恒压电路设计,有效抑制LED过热和屏闪,使用寿命相比延长;
 - ★显示器抗抛负载脉冲抑制电路设计,有效抑制汽车脉冲电压损坏显示器;
 - ★显示器OSD菜单可分别设置AHD1/AHD2通道画面上下左右翻转;
 - ★显示器OSD菜单可分别设置AHD1/AHD2通道倒车触发图像延迟时间0-30s;
 - ★显示器OSD菜单可分别设置AHD1/AHD2通道倒车标尺开启/关闭;
 - ★显示器采用ABS+PC材料和紧凑结构设计,抗震等级符合GB/T2423.56-2018标准;
-
- ★AI行人、车辆侦测摄像机基于云端的智能识别算法,可以对人员的特定肢体动作进行学习和识别,它可以在复杂的环境中精准地识别出人类,主要用于监测禁止人员进入的区域是否有人员进入或者特定区域人员的一些肢体动作,并发出四级预警信号推送到相关监控系统;
 - ★图像测距:0-5米;
 - ★摄像机DSP车规级工作温度-40℃ to 85℃;
 - ★摄像机AI行人、车辆智能识别侦测;
 - ★摄像机AI/I/O口输出报警信号;
 - ★摄像机外壳采用铝合金材质;
 - ★摄像机视频电源电缆线采用耐低温-40℃材质;
 - ★摄像机防水级别IP69K在线100%检测,采用氮气填充防止内部起雾;

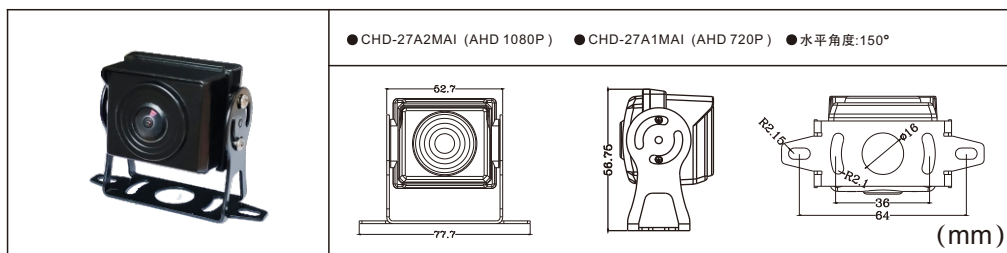
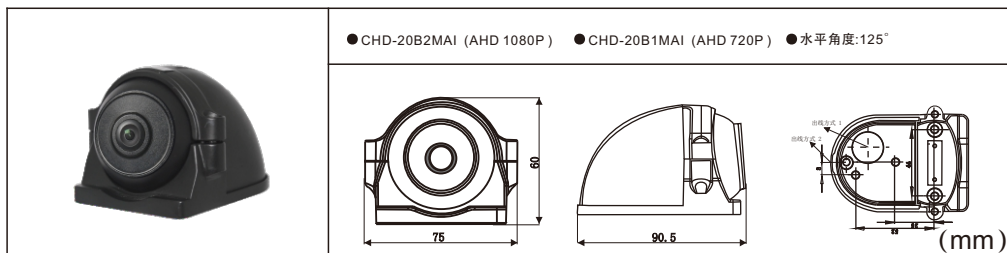
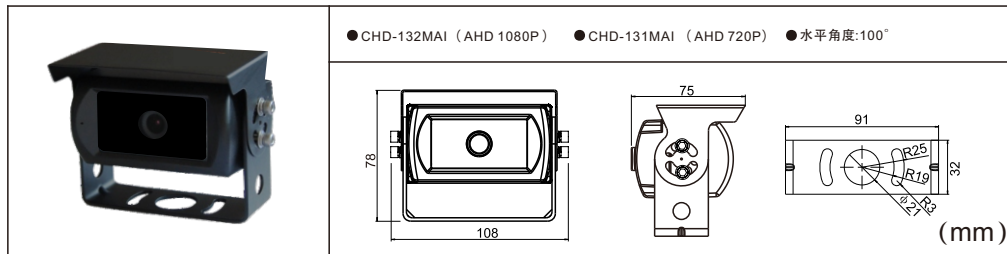
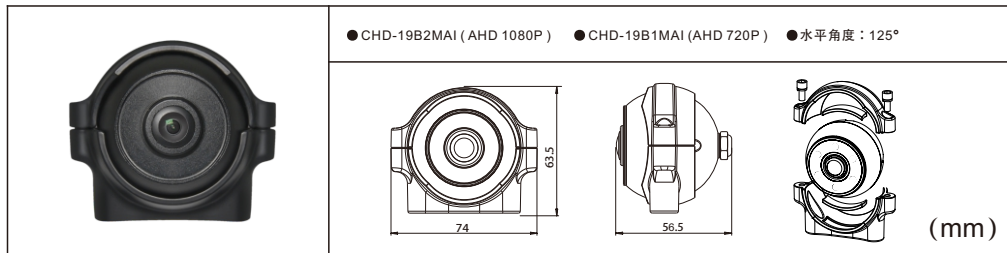
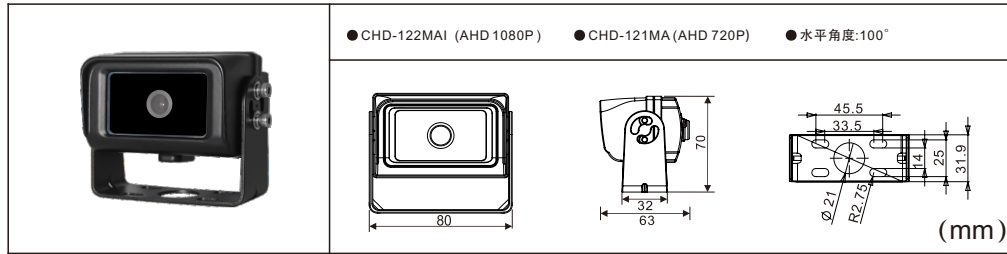
车载显示器型号与尺寸图



包装配件

 <p>U形支架</p>	 <p>遮阳帽</p>
 <p>延长线</p>	 <p>支架螺丝</p>

摄像机型号与尺寸图



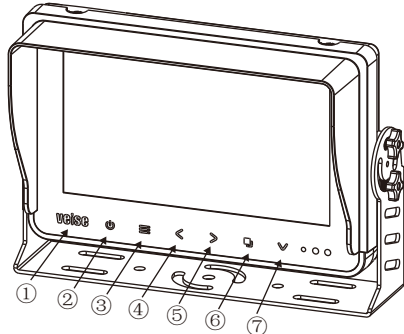
显示器技术参数

显示器型号	MHD-7171J
显示屏	7寸IPS数字高清显示屏
有效像素	1024×(RGB)×600
可视角度 (LR/UD)	L/R: 85/85 U/D: 85/85
亮度(c d/m ²)	600
对比度	800:1
彩色制式	PAL/NTSC (AUTO)
视频输入	最大支持2路
视频信号输入	CVBS/AHD720P/AHD1080P
显示模式	2CH/单通道切换
声音预警	滴滴滴(三级预警)
LED警示灯预警	●绿灯-安全 ●黄灯-提醒 ●红灯-危险
OSD菜单功能	支持单通道画面左右上下翻转, 多国语言
机身线	2米连体线
机壳材质	ABS塑料
浪涌及抛负载保护	IS016750-2标准 (24V系统Us=174V, Ri=4Ω, Td=350ms)
工作温度	-20℃ to +70℃
储存温度	-30℃ to +80℃
输入电源	DC11~32V
抗震等级	GB/T 2423.56-2018标准 (随机5G振动)
尺寸 (mm)	220x150x85mm(含遮阳帽/支架)
安装支架	U型支架
重量	800g

1080P摄像机技术参数

名称	AI摄像机
图像传感器	1/2.9 Color Cmos
有效像素	1920(H) X 1080(V)
可视角度	100° (水平)
AI PWM脉冲信号输出	1-3级
检测目标	行人/非机动车侦测预警
图像测距	0-5米
性噪比	≥48dB(AGC Off)
视频输出	AHD 1080P
外壳材质	铝合金
防水等级	IP69K
工作电压	DC12V±10%
工作温度	-20℃ to +70℃
存储温度	-30℃ to +70℃
抗震等级	符合GB/T2423.56-2018标准 (随机5G振动)
机身接口	4芯航空母头

显示器触摸按键说明

1	铭牌	
2	电源键	
3	菜单键	
4	左选键(参数调整)	
5	右选键(参数调整)	
6	通道切换键/确认键	
7	下选键(参数调整)	

显示器菜单操作说明

图像效果



倒车功能



图像模式



系统设置



图像效果

亮度	50
对比度	50
色度	50
色调	50



1. 图像效果

亮度：可设置调节显示器亮度0~100，按</>键调节，默认值50；
对比度：可设置调节显示器对比度0~100，按</>键调节，默认50；
色度：可设置调节显示器色度0~100，按</>键调节，默认50；
色调：可设置调节显示器色调0~100，按</>键调节，默认50。

倒车功能

倒车线	关
倒车延时	0



2. 倒车功能

倒车线：可设置打开/关闭AHD1/AHD2倒车画面显示倒车辅助线，默认为关闭；
倒车延时：可设置AHD1/AHD2倒车出发延时时间0~30秒，默认0秒无延时。

图像模式

翻转	0
AHD 1	关
AHD 2	关



3. 图像模式

翻转：可分别设置AHD1/AHD2屏幕上下翻转/镜像，按</>键调节，默认正像；
AHD 1：可设置调AHD1图像正像/镜像设置，按</>键调节，默认正像；
AHD 2：可设置调AHD2图像正像/镜像设置，按</>键调节，默认正像。

系统设置

语言	简体中文
蜂鸣器	开
默认设置	◀▶
软件版本号	V10 241019



4. 系统设置

语言：可设置菜单6国语言，中文、繁体中文、英文、日文、韩文、俄文，默认中文；
蜂鸣器：可设置蜂鸣器声音开/关，按</>键调节，默认开；
默认设置：可设置菜单项调节恢复到初始设置状态，按</>键调节。